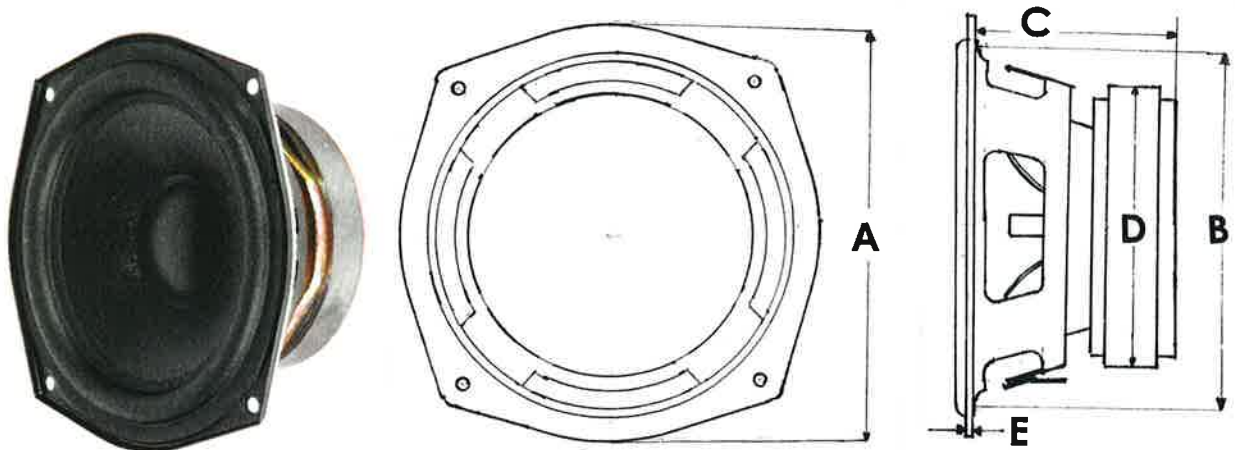


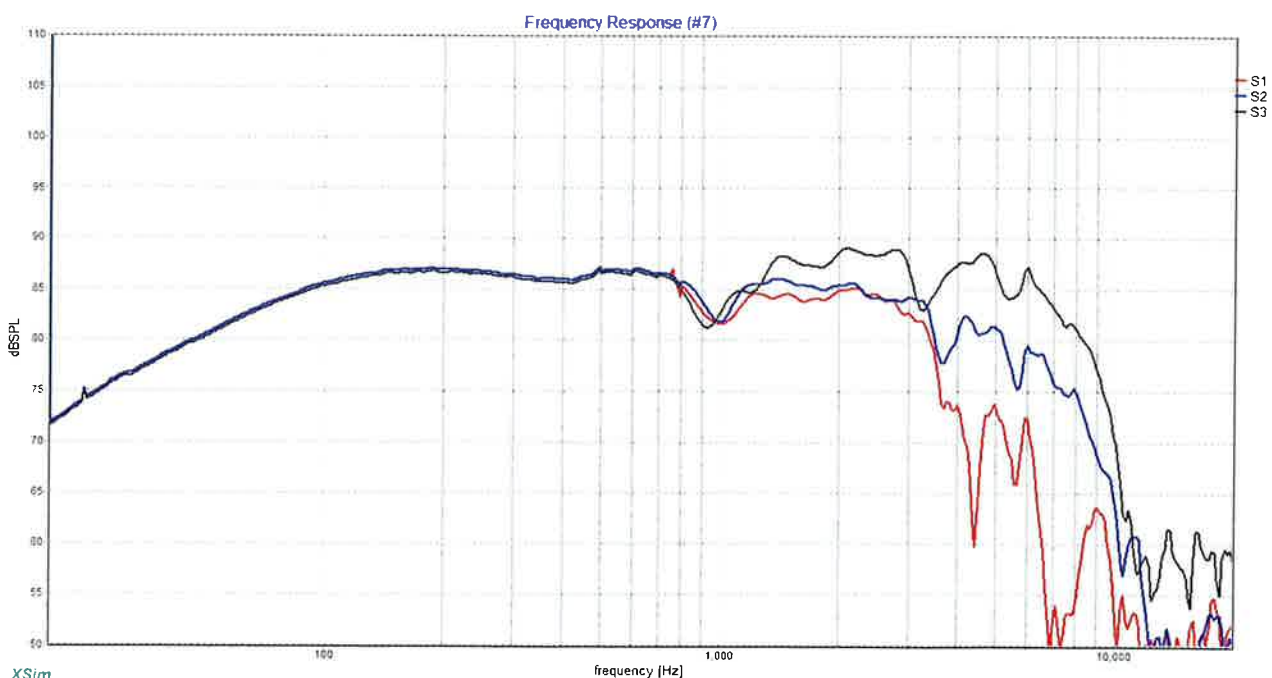
# TRANSFER AUDIO DATASHEET PR13



AFMETINGEN: A=136mm B=122mm C= 65mm D= 90mm E=4mm

Nominale impedantie: 8 Ohm  
 Resonantiefrequentie: 65 Hz  
 Gevoeligheid: 88dB/W/m  
 Bl Factor: 5.85 Tm  
 Mms: 7.5 gram  
 Vas: 11 liter  
 Qe: 0.48  
 Luchtspleet: 25/6/1.125  
 Spreeks.-wikkelbreedte: 12 mm  
 Spreekspoeldrager: Kapton  
 Magneetafmetingen: 90/45/16  
 Stofkap: Polypropyleen

Rdc spreekspoel: 6.5 Ohm  
 Belastbaarheid: 50 Watt  
 Fluxdichtheid: 0.97 T  
 Sd: 85 cm<sup>2</sup>  
 Cms: 0.77x10<sup>-3</sup> m/N  
 Qm: 5.46  
 Qt: 0.44  
 Spreekspoeldia: 25 mm  
 Xmax 1-way: 3.0 mm  
 Chassis: geperst metaal  
 Conus: gevuld polypropyleen NAWI  
 Surround: rubber



# TRANSFER AUDIO DATASHEET PR13

pag.2

**Zwart:** (2.83v@) 1meter on-axis. **Blauw:** 30 graden off axis. **Rood:** 60 graden off axis. Opmerkingen SPL curve: 1/12 octave smoothing; Meting op IEC Baffle . L.f. Curve gegenereerd middels nearfield meting op IEC Baffle. De getoonde curves zijn rond 1500 Hz mogelijk gladder dan bij meting in een een box als gevolg van box-diffractie. Bij meting op een IEC Baffle zijn diffractie effecten minder geprononceerd aanwezig.

Luidspreker is identiek aan TONSIL GDN 13/40/2

Opmerkingen Z curve: de T/S metingen zijn koud en direct uit-doo's.

Grafiek: courtesy Xsim

