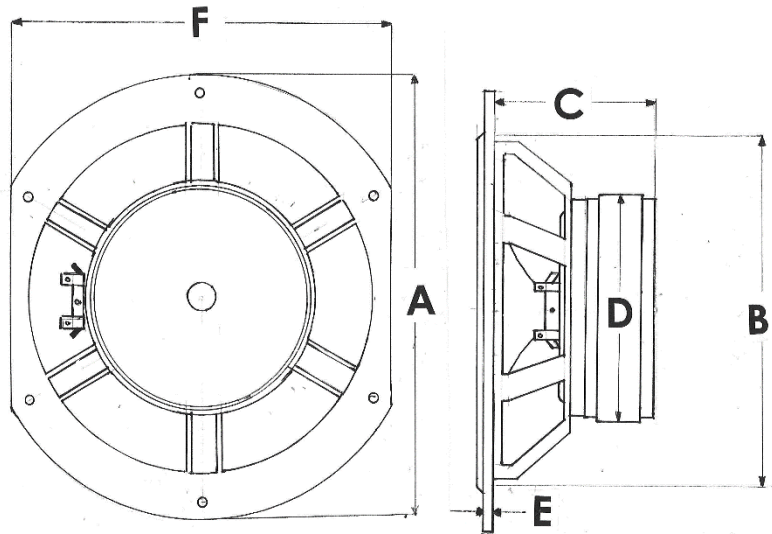


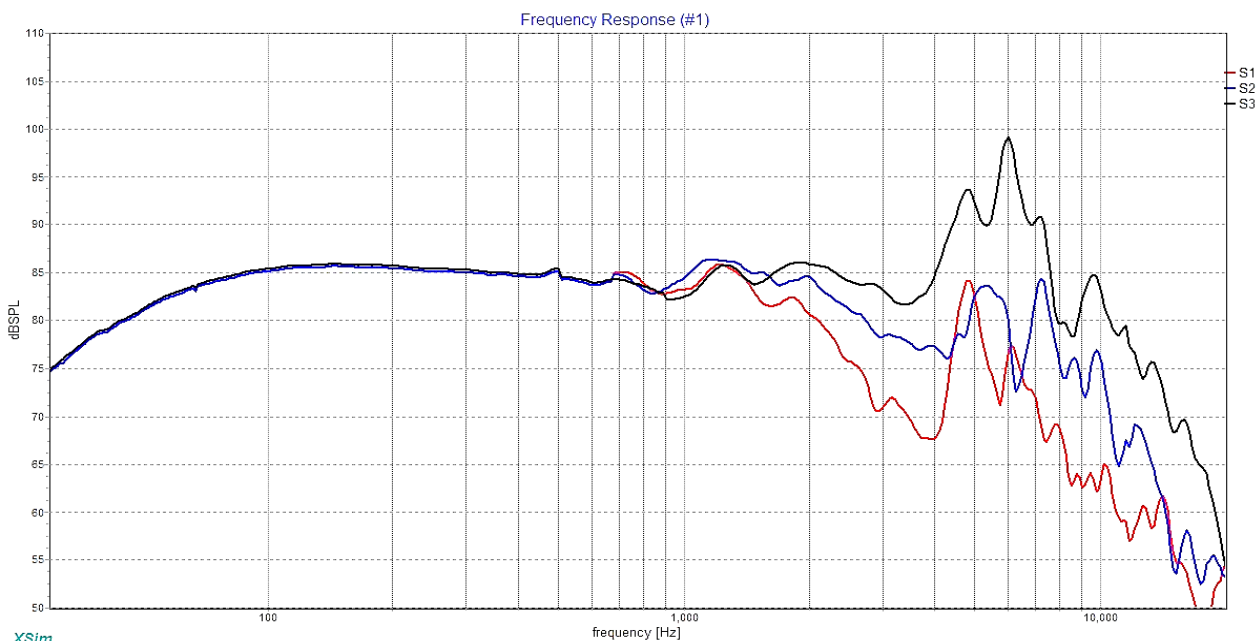
TRANSFER AUDIO DATASHEET AR16



AFMETINGEN: A= 169mm B=153mm C=71mm D=100mm E= 6mm F=195mm

Nominale impedantie:	8 Ohm	Rdc spreekspoel:	6.8 Ohm
Resonantiefrequentie:	49 Hz	Belastbaarheid*:	50 Watt
Gevoeligheid:	88dB/W/m	Fluxdichtheid:	0.88 T
Bl Factor:	6.9 Tm	Sd:	128 cm ²
Mms:	12,6 gram	Cms:	1.0x1-03 m/N
Vas:	20 liter	Qm:	2.4
Qe:	0.5	Qt:	0.41
Luchtspleet:	25/6/1.125	Spreekspoeldia:	25 mm
spreeks.-wikkelbreedte:	14 mm	Xmax lin 1-2way	4.0/8.0 mm
Spreekspoeldrager:	Kapton	Chassis:	gegoten metaal
Magneetafmetingen:	100/45/19	Conus:	aluminium curvilineair
Stofkap:	aluminium	Surround:	rubber

* Meting met roze ruis in 10 liter box.



TRANSFER AUDIO DATASHEET AR16

Pag. 2

Opmerkingen SPL curve: 1/6 octave smoothing; Meting op IEC Baffle van 1.25 bij 2.5 meter . L.f. middels nearfield meting op IEC Baffle; deze meting is non-indicatief voor gedrag-in-box De getoonde curves zijn rond 1500 Hz waarschijnlijk gladder dan bij meting in een een box als gevolg van ontbreken van box-diffractie bij meting op IEC baffle. Zie hiervoor de simulator: www.tolvan.com/edge

Zwart= (2.83V@) 1 meter on axis, **Blauw**= 1 meter 30 graden off axis, **Rood**= 1 meter 60 graden off axis.

Opmerkingen Z curve: de meting is koud en direct uit-does.

Grafieken: courtesy Xsim.

