

TRANSFER AUDIO DATASHEET

Technische Data Woofer/Midrange PR 20

Nominale impedantie	8 Ohm
R dc spreekspoel	6.5 Ohm
Frequentiebereik	30-4000 Hz
Resonantiefrequentie	33 Hz
Belastbaarheid	80 Watt
(gemeten in 25 liter behuizing met roze ruis gedurende 100 uur)	
maximale belastbaarheid	80 Watt
Gevoeligheid	90 dB/W/m
Fluxdichtheid	0.90 T
Bl factor	8.8 Tm
Sd	220 cm ²
Bewegende massa Mms	23.0 gram
Compliantie Cms	0.98x10 ⁻³ m/N
Equivalent volume Vas	46 liter
Qm	2.00
Qe	0.40
Qt	0.33
Luchtspleet	35/7/1.25 mm
Wikkelbreedte	17 mm
X-max	5 mm one way, 10 mm pk/pk
Magneetafmetingen	120/60/18 mm
Magneetgewicht	0.76 kilo
Conus	5% calcium gevuld polypropyleen rubber surround

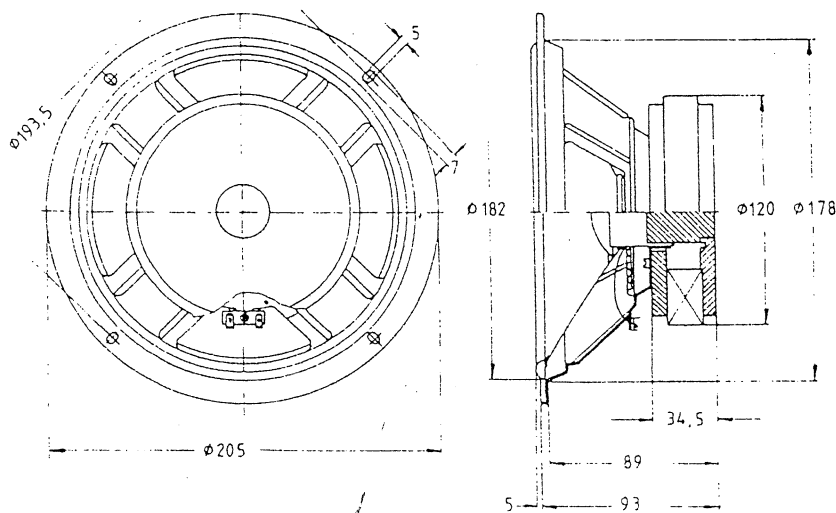


Fig.1

